

PENTHO COMPACT 4



LA TENONNEUSE “MULTI-FONCTIONELLE” FLEXIBLE ET FACILE A UTILISER

La Pentho Compact 4 a une scie insonnorée, deux dérouleurs et deux arbres vertical. La machine est équipée d'une table robuste sur un guidage vertical très stable. La table est tournable en deux directions 60° pour le travail oblique. Comme sécurité, on a prévue un écran de sécurité avec des lamelles transparentes et repoussantes. Cet écran se déplace avec la table et bouche la machine complètement.



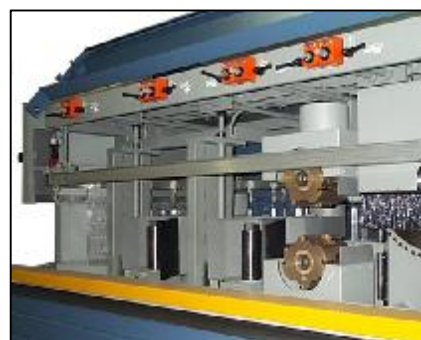
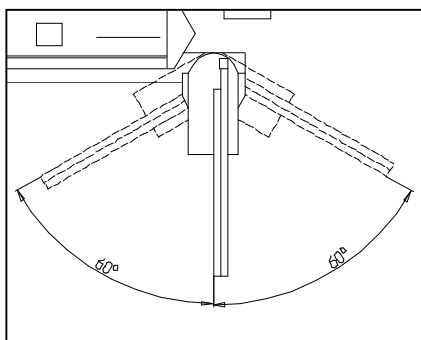
La table peut tourner de -60° jusqu'à +60°, sans changement de surface.



L'écran de sécurité bouche complètement la machine, pourtant la mise du bois reste simple.



Les déplacements se trouvent au front de la machine et sont jusqu'à 0.1 mm réglables.



PENTHO COMPACT 4



DESCRIPTION TECHNIQUE

CHASSIS

Construction: Châssis autoportant combiné avec construction de cage

Ecran de sécurité: Parties polycarbonat repoussantes, suspendu aux rails avec roulettes. Emporteurs sur la table

Exigences de sécurité: conform aux CE.

Dimensions: 2200 x 1700 x 1600 mm

Dépoussièrage total: 1 x Ø 80 mm; 3 x Ø 150 mm

TABLE

Suspension: Vertical suspendu, extra robuste

Positionnement: Manuel; positionnement automatique en option

Table: +60° jusqu'à -60° tournable; fixe en hauteur

Contrebois: Eclats avec disque en option

Presseur: Presseur vertical, presseur pneumatique vertical en option élec.

Butée de longueur: 2,4 jusqu'à 3,4 m.; grandes butées en option, lecteur dig. en option

Dimensions: 400 mm x 600 mm

SCIE :

Moteur: 2,2 kW - 3000 tpm

Positionnement: hor. 20-155 mm – hauteur de scie 150 mm

Outillage: scie insonoré inclus - diam. 400 mm

Dépoussièrage: diam. 80 mm

Positionnement: manuel sur busses de douille

Lecteur: règle; laser en option

DEROULEURS

Moteur: 2 x 2,2 kW

Régime: 4500

Suspension: Barres glissantes

Lecteur: Méc.-dig sur front et côté extérieure de la machine

Outillage: Dérouleurs inclus
Ø 160 mm; longueur 145 mm; prévue des couteaux jetables

Dépoussièrage: 2 x 150 mm diam.

Positionnement: horizontal supérieur -55 / +25 mm; inférieur -55 / +0 mm
vertical supérieur 0 - +150 mm; inférieur -5 - +115 mm

ARBRE VERTICAL (2 x)

Moteur : 5,5 kW; 7,5 kW en option

Régime: 4000

Suspension: queue d'arronde

Lecteur : méc- dig. sur front et côté extérieure de la machine

Positionnement : horizontal 150 mm; vertical -150 - +25 mm

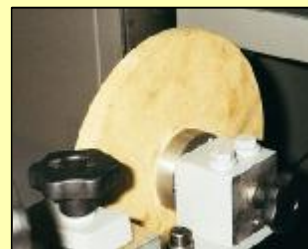
Longueur d'arbre: 160 mm; 200 mm en option

Arbre Ø : Ø 40 ou Ø 50 mm

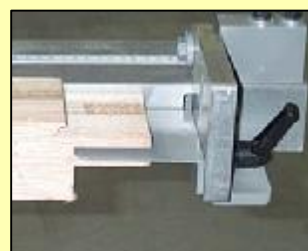
Outillage Ø: max. Ø 350 mm

Dépoussièrage: 150 mm diam.

OPTIONS



Pare-éclats avec disque, 6 positions manuelles



Grandes butées escamotables

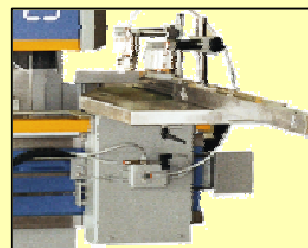


Table automatique avec plusieurs vitesses



Lecteur digital pour la butée de longueur



Support supplémentaire de butée de longueur pour des pièces plus longues.